



ОБЪЕДИНЕННЫЙ ИНСТИТУТ ЯДЕРНЫХ ИССЛЕДОВАНИЙ

13-2017-75
На правах рукописи

КУЛИКОВ

Сергей Александрович

ХОЛОДНЫЕ ЗАМЕДЛИТЕЛИ НЕЙТРОНОВ
НА ОСНОВЕ ТВЕРДЫХ ДИСПЕРСНЫХ
ВОДОРОДСОДЕРЖАЩИХ МАТЕРИАЛОВ

Специальность: 01.04.01 — приборы и методы
экспериментальной физики

Автореферат диссертации на соискание ученой степени
доктора физико-математических наук

25.12.17 Ер. Ф.И. №6/3
научно-тех. библиотека

Отпечатано методом прямого репродуцирования
с оригинала, предоставленного автором.

Подписано в печать 09.11.2017.

Формат 60×90/16. Бумага офсетная. Печать офсетная.

Усл. печ. л. 2,18. Уч.-изд. л. 2,51. Тираж 100 экз. Заказ № 59262.

Издательский отдел Объединенного института ядерных исследований
141980, г. Дубна, Московская обл., ул. Жолио-Кюри, 6.

E-mail: publish@jinr.ru

www.jinr.ru/publish/

Дубна 2017

Работа выполнена в Лаборатории нейтронной физики
им. И.М. Франка
Объединенного института ядерных исследований.

Официальные оппоненты:

доктор физико-математических наук
С.В. Григорьев, Федеральное государственное бюджетное учреждение
Петербургский институт ядерной физики
им. Б.П. Константинова, г. Гатчина;

доктор физико-математических наук
В.В. Несвижевский, Институт Лауэ-Ланжевена, Гренобль, Франция

доктор физико-математических наук
Л.П. Межов-Деглин, Федеральное государственное бюджетное
учреждение науки Институт физики твердого тела Российской
академии наук, г. Черноголовка

Ведущая организация:

Федеральное государственное бюджетное учреждение науки Ин-
ститут ядерных исследований Российской академии наук (ИЯИ
РАН), г. Москва

Защита состоится « 19 » января 2018 г. в 16⁰⁰ часов
на заседании диссертационного совета Д.720.001.06 при лабора-
тории нейтронной физики им. И.М. Франка и Лаборатории ядер-
ных реакций им. Г.Н. Флерова Объединенного института ядер-
ных исследований
по адресу: 141980, ул. Жолио-Кюри 6, г. Дубна, Московская об-
ласть.

С диссертацией можно ознакомиться в библиотеке и на сайте
ОИЯИ.

Автореферат разослан « 07 » декабря 2017 г.

Ученый секретарь
диссертационного совета

А.Г. Попеко



Актуальность темы.

Новые технологии в промышленности и медицине требуют создания новых мате-
риалов, а также исследования их характеристик на микро - и наноскопическом уровнях.
По мере развития методов конструирования и создания необходимых материалов, изучае-
мые структуры становятся все более сложными, а размеры приближаются к атомным. Это
относится к материалам и их комбинациям из всех классов – от металлов, полупроводни-
ков и керамик до органических и биологических соединений. Поэтому для того чтобы
управлять подобными сложными системами, необходимо детально изучать их химиче-
скую, электронную и магнитную структуры. Одним из эффективных, а в ряде случаев
единственным экспериментальным методом является метод рассеяния нейтронов низких
энергий.

В современных источниках нейтронов, таких как ядерные реакторы и источники
нейтронов на основе ускорителей (spallation), образуются высокоэнергетические - "быст-
рые" нейтроны с энергией ~ 2,5 МэВ и выше. Для проведения экспериментов по изучению
конденсированных сред, полученные от первичных источников нейтроны необходимо
предварительно замедлить, т.е. уменьшить энергию на несколько порядков - до энергий
эВ-диапазона ("тепловые" нейтроны, ~0,025 эВ, длина волны - единицы Ангстрем) и до
энергий <5 мэВ ("холодные" нейтроны, с длиной волны от 4 до 30 Å). Снижение энергии
быстрых нейтронов источника вплоть до их термализации осуществляется в замедлителях
нейтронов, которые являются промежуточным звеном между источником нейтронов и
экспериментальными установками. Создание нужного спектра нейтронов во внешних
пучках выполняется в тепловых и в холодных замедлителях, работающих при температу-
ре замедляющего материала 20К-100К. Сочетание теплового и холодного замедлителей
дает возможность более гибко подходить к проектированию, созданию и модернизации
спектрометров и эффективнее использовать нейтроны.

В 21-ом столетии все более востребованными являются холодные нейтроны. При-
менение холодных нейтронов особенно эффективно для спектрометров малоуглового рас-
сеяния, позволяя изучать микроскопические структуры, большие молекулы, полимеры,
белки, наночастицы. Холодные нейтроны применяются для проведения экспериментов по
нейтронографии в реальном времени, например, для изучения химических реакций в
твердой фазе. Применение холодных нейтронов при изучении магнитных структур, путем
рассеяния на большие углы, позволяет увеличить разрешающую способность дифракто-
метров. Использование холодных нейтронов открывает новые возможности для нейтрон-
ной радиографии и томографии, позволяя улучшить разрешение получаемых картин.

Исследовательская ядерная установка ИБР-2 в Лаборатории нейтронной физики им. И.М. Франка ОИЯИ является источником нейтронов для проведения экспериментов по изучению конденсированных сред на выведенных пучках. Ежегодно на ней проводятся сотни экспериментов учеными из России и других стран. Разработка и оснащение ИЯУ ИБР-2 современным комбинированным замедлителем нейтронов является актуальной и чрезвычайно важной задачей, поскольку обеспечивает получение необходимого спектра нейтронов на нейтронных спектрометрах Лаборатории.

Одной из составных частей комбинированного замедлителя нейтронов является холодный замедлитель с температурой замедляющего вещества $20\text{K} \pm 100\text{K}$. Разработка эффективного и надежного холодного замедлителя нейтронов для высокоинтенсивных нейтронных источников является сложной инженерно-физической задачей. Она связана с рядом требований к водородсодержащим материалам при их использовании на импульсном реакторе. В частности, материалы должны обладать высокой радиационной стойкостью, широким диапазоном рабочих температур, высокой эффективностью по замедлению нейтронов до миллиэлектронвольтных энергий, высоким уровнем безопасности использования, технологичностью. Для выбранного материала должны быть разработаны и применены технологические решения по его загрузке в камеру замедлителя, охлаждению и извлечению из камеры.

Для достижения наибольшей интенсивности нейтронов на выведенных пучках, требования к спектру которых в отдельных случаях взаимоисключающие, необходимы детальная проработка конфигурации тепловой и холодных частей замедлителя с численным моделированием транспорта нейтронов и применение специальных технических решений.

В настоящее время в России нет ни одного действующего источника холодных нейтронов (кроме описанного в данной работе), в то время как в мире работают более 15 источников (4 – в США, 1 – во Франции, 3 – в Англии, 2 – в Японии, 1 – в Австралии, 2 – в Германии, 1 – в Венгрии). Для сохранения лидирующего положения ИЯУ ИБР-2 среди импульсных нейтронных источников на модернизируемой исследовательской ядерной установке ИБР-2 планируется создание и применение трех холодных замедлителей нейтронов, способных обеспечить высокий поток нейтронов с длиной волны более $0,4\text{ нм}$. С комплексом комбинированных замедлителей на ИЯУ ИБР-2 нейтронные спектрометры ЛНФ ОИЯИ будут работать на одном из самых интенсивных в Европе импульсных источников нейтронов.

Цели и задачи работы.

Цели:

1. Разработка нового направления в создании холодных замедлителей нейтронов на основе твердых дисперсных водородсодержащих материалов для высокоинтенсивных источников нейтронов.
2. Разработка метода получения медленных нейтронов в широком диапазоне длин волн для высокопоточных источников нейтронов с мультидисциплинарным набором экспериментальных установок для изучения конденсированных сред на выведенных пучках.

Задачи:

1. Детальное исследование водородсодержащих материалов для использования в холодных замедлителях нейтронов (на стендах и экспериментальных установках: УРАМ 2, 3 и 3М, ДИН-2ПИ, ОИЯИ; JESSICA FZ-Juelich, Germany). Анализ полученных данных и выбор материала, наиболее подходящего для холодного замедлителя ИЯУ ИБР-2 по совокупности следующих параметров: замедляющая способность, радиационная стойкость, возможность работать в широком диапазоне температур, а также безопасность и технологичность.
2. Разработка способа и технологии загрузки предложенного в данной работе материала в камеру холодного замедлителя при низких температурах через биологическую защиту (на примере ИЯУ ИБР-2).
3. Разработка и создание вне радиационной зоны полномасштабного экспериментального стенда холодного замедлителя с технологическими системами и системой контроля основных параметров с целью:
 - а) экспериментального исследования возможности технической реализации выбранного технологического решения по использованию материала для холодных замедлителей ИЯУ ИБР-2;
 - б) разработки и создания технологической системы и системы контроля основных параметров холодного замедлителя ИЯУ ИБР-2.
4. Разработка конфигурационного расположения и численное моделирование комбинированного замедлителя нейтронов для ИЯУ ИБР-2.
5. Создание и исследование основных свойств дисперсного водородсодержащего холодного замедлителя и комбинированного замедлителя нейтронов для выведенных пучков ИЯУ ИБР-2.

6. Исследование эффективности работы комбинированного замедлителя на примере нескольких спектрометров ИЯУ ИБР-2.

Научная новизна и практическая ценность работы.

- Разработано новое направление в создании холодных замедлителей нейтронов на основе твердых дисперсных водородсодержащих материалов для высокоинтенсивных источников нейтронов.
- Экспериментально исследованы водородсодержащие материалы перспективные для использования в холодных замедлителях нейтронов при низких (20 - 30 К) температурах: радиационная стойкость и радиационные эффекты, возможные рабочие температуры, эффективность замедления нейтронов.
- Впервые использована не взрывоопасная смесь ароматических углеводородов в качестве твердого замедляющего материала для холодного замедлителя нейтронов, позволяющая работать в широком диапазоне температур от 30 до 150 К.
- Впервые разработан и создан холодный замедлитель для ИЯУ ИБР-2 с дисперсным способом загрузки камеры холодного замедлителя. Замедлитель способен непрерывно работать до 10 суток и обеспечивать поток холодных нейтронов $2 \times 10^{12} \text{ н/см}^2/\text{сек}$, что дает увеличение потока холодных нейтронов до 13 раз по сравнению с плоским водяным замедлителем комнатной температуры. Показана возможность охлаждения камеры замедлителя тем же холодным гелием, проходящим сквозь загруженные в камеру замедлителя шарики, до температуры 30 К при работающем на мощности 2 МВт реакторе. Разработаны системы контроля загрузки камеры холодного замедлителя.
- Впервые разработан и создан комбинированный замедлитель нейтронов для исследовательской ядерной установки. Его применение дает более гибкий подход к использованию нейтронов ИЯУ ИБР-2. Он позволяет получить необходимый спектр нейтронов на выведенных пучках (тепловых, холодных или смешанных) для новых и модернизируемых спектрометров в зависимости от требований экспериментаторов. Создание комбинированного замедлителя с холодным замедлителем в его составе в ЛНФ ОИЯИ выводит ИЯУ ИБР-2 по своим характеристикам в число лидирующих источников мира, предназначенных для нейтронных исследований конденсированных сред на выведенных пучках.

Основные выносимые на защиту положения:

1. Разработка нового направления в создании холодных замедлителей нейтронов на основе твердых дисперсных водородсодержащих материалов для высокоинтенсивных источников нейтронов.
2. Результаты исследований радиационных эффектов в твердых водородсодержащих материалах при низких температурах (меньше 35 К), которые определяют условия их использования в холодных замедлителях интенсивных источников нейтронов, в частности:
 - методика определения и величины выделившейся энергии в спонтанных и индуцированных реакциях рекомбинаций радикалов в твердых водородсодержащих веществах после облучения быстрыми нейтронами;
 - определение предельной величины давления твердого метана на стенки камеры при облучении быстрыми нейтронами.
3. Обоснование применимости смеси мезитилена и м-ксилора в твердом состоянии в качестве замедляющего нейтроны материала холодного замедлителя в широком диапазоне температур от 25 до 150К.
4. Разработка и создание эффективного и безопасного источника холодных нейтронов на основе ароматических углеводородов для исследовательской ядерной установки ИБР-2.
5. Разработка и создание комбинированного замедлителя (с тепловой и холодной частями) - решение проблемы получения спектра нейтронов в широком диапазоне длин волн для источника нейтронов с мультидисциплинарным набором экспериментальных методик для изучения конденсированных сред на выведенных пучках нейтронов.

Апробация диссертационной работы

Результаты диссертации были представлены автором более чем на 30 международных и национальных конференциях и совещаниях, в том числе:

- International workshop on Advanced cold moderators, ACoM VI, VIII, (Juelich, Germany, 2002; Bariloche, Argentina, 2006);
- 10th 'Tihany' Symposium on Radiation Chemistry, Sopron, Hungary, 2002;
- XVI - XXI Meetings of the "International Collaboration on Advanced Neutron Sources" - ICANS, (Düsseldorf-Neuss, Germany, 2003; New Mexico, USA, 2005; Dongguang,

China, 2007; Greendelvald, Switzerland, 2010; Bariloche, Argentina, 2012; Mito, Japan, 2014);

- 4-th International Workshop "Ultra Cold & Cold Neutrons. Physics & Sources", S.Petersburg, 2003;
- 11th Physical Chemistry Conference, Timisoara, Romania, 2003;
- International Conference "Research Reactors in the 21st Century", Moscow, Russia, 2006;
- The Research coordination meeting on Intense Neutron Beams and their Applications, IAEA, Hokkaido University, Hokkaido, Japan, 2007;
- 9-th International Balkan Workshop on Applied Physics, Constanta, Romania, 2008;
- International Conference on Neutron and X-ray Scattering, Kuala Lumpur, Malaysia, 2009;
- XXI-XXII Совещание по использованию рассеяния нейтронов в исследованиях конденсированного состояния – РНИКС (г. Москва, РНЦ «Курчатовский институт», 2010 г.; г. Гатчина, ПИЯФ, 2012);
- 5th European Conference on Neutron Scattering, Czech Republic, 2011;
- IAEA Technical Meeting on "Advanced Moderators to Enhance Cold Neutron Beam Production for Materials Research and Applications" Токай-мура, Япония, 2011;
- SANS-YuMO user meeting, JINR, Dubna, 2012;
- International Conference on Neutron Scattering, ICNS, Edinburgh, UK, 2013;
- 3-d CNS Workgroup meeting, Гатчина, ПИЯФ, 2015;
- Research Coordination Meeting on Improved Production and Utilization of Short Pulsed, Cold Neutrons at Low-Medium Energy Spallation Neutron Sources. МАГАТЭ, Вена, 2014, 2016 и др.,

а также на научных семинарах Объединенного института ядерных исследований (Дубна), FZJ, IKP, Юлих, Германия; JRC, Петтен, Голландия; European spallation source, Лунд, Швеция; ISIS, Лаборатории Резерфорда-Апплтона, Великобритания; Hokkaido University, Hokkaido, Japan; Centro Atomico Bariloche, Argentina.

Всего автором по теме диссертации опубликованы 48 работ, из которых 22 работы в изданиях, рекомендованных ВАК (19 статей в журналах, 2 патента на изобретение, 1 свидетельство о государственной регистрации программы для ЭВМ).

Личный вклад автора.

Личное участие автора в работах, составляющих основу диссертации, является определяющим. Автор принимал непосредственное участие в разработке и создании кон-

цепции и технического решения комплекса комбинированных замедлителей нейтронов модернизированной ИЯУ ИБР-2 для изучения конденсированных сред на выведенных пучках. Им лично проведено Монте-Карло моделирование комбинированных замедлителей нейтронов ИЯУ ИБР-2 и произведены расчеты тепловой нагрузки на холодные замедлители нейтронов. Полученные результаты легли в основу технического задания на проектирование комплекса замедлителей ИЯУ ИБР-2. Автор участвовал в экспериментах, численном моделировании, обработке и интерпретации экспериментальных данных по исследованию замедляющей способности различных материалов при варьировании температуры и апробации созданных библиотек с сечениями рассеяния нейтронов в водородсодержащих материалах при низких температурах на установке JESSICA (Германия); в постановке экспериментов, разработке и создании двух экспериментальных установок УРАМ на реакторе ИБР-2 и облучательной установки на микротроне МТ-25; проведении экспериментов, обработке и интерпретации данных по изучению радиационной стойкости водородсодержащих твердых материалов, перспективных для холодных замедлителей нейтронов. При непосредственном участии автора осуществлено проектирование основных узлов полномасштабного экспериментального стенда холодного замедлителя ИЯУ ИБР-2; разработаны и созданы системы контроля параметров и процесса загрузки шарикового холодного замедлителя; на ИЯУ ИБР-2 запущена опытная эксплуатация комбинированный замедлитель нейтронов с холодным шариковым замедлителем в его составе и исследованы его свойства. Автор принимал активное участие в международном сотрудничестве по проектам создания перспективных замедлителей нейтронов для высокоинтенсивных источников нейтронов.

Структура и объем диссертации. Диссертация состоит из Введения, 4-х глав, Заключение и списка используемых источников. В конце каждой главы сформулированы отдельные выводы. Полный объем диссертации составляет 208 страниц и включает в себя 124 рисунка, 15 таблиц и список из 196 библиографических источников.

Содержание работы

Во введении рассмотрено современное состояние проблем, связанных с темой диссертации. Обоснована актуальность поставленной задачи, сформулированы цель и научная новизна проводимых исследований. Приведен краткий обзор содержания глав диссертации, представлены положения, выносимые на защиту и перечень печатных работ, в которых отражены основные результаты проведенных исследований.

В первой главе представлен обзор и анализ замедляющих нейтроны материалов и технологий их использования в холодных замедлителях на источниках нейтронов в мире. Приведены основные факторы, влияющие на выход холодных нейтронов в источниках и свойства, которыми должны обладать водородсодержащие материалы при низких температурах для их использования в холодных замедлителях, наиболее важные из которых:

- высокая плотность атомов водорода;
- стойкость к декомпозиции под действием радиации;
- наличие низколежащих уровней возбуждения молекул;
- большое сечения рассеяния и малое сечение поглощения;
- как можно более широкий рабочий диапазон температур;
- технологичность;
- достаточная теплопроводность при низких температурах для съема тепла, вносимого излучением;
- взрывобезопасность.

Проведен анализ существующих данных для ряда материалов холодных замедлителей: метана, водорода, льда и мезитилена. Они являются перспективными материалами, прежде всего, для холодных замедлителей на импульсных источниках нейтронов.

В главе рассмотрены три основные схемы построения технологического обеспечения для работы холодных замедлителей с данными материалами, а также выявлены основные проблемы, возникающие при использовании каждого из данных материалов при криогенных температурах и в условиях сильных радиационных полей.

Представленные данные использованы при выборе замедляющего нейтроны материала для холодных замедлителей.

Результаты, представленные в главе, опубликованы в [1-10].

Во второй главе приведены результаты экспериментов по изучению радиационных эффектов в твердых водородсодержащих материалах для холодных замедлителей (метане, льде, мезитилена и его смеси с толуолом, гидратах метана и тетрагидрофурана) при низких температурах при облучении быстрыми нейтронами, гамма квантами и электронами на созданных для этих целей облучательных установках УРАМ-2, 3, 3М на ИЯУ ИБР-2 ЛНФ и микротроне в Лаборатории ядерных реакций ОИЯИ [5, 6, 7, 9, 11-19].

Установка УРАМ-2 [11, 17] и ее модификация УРАМ-3М [6] располагались на 3-м канале реактора ИБР-2 (рисунок 1). Установки монтировались на подвижной платформе, на которой головную часть на время эксперимента устанавливали вплотную к замедлителю реактора. Поток быстрых нейтронов в позиции облучения составлял

$2 \times 10^{12} \text{ н/см}^2/\text{с}$. Мощность поглощенной дозы в позиции облучения за счет гамма-излучения $\sim 20 \text{ Гр/сек}$, для воды за счет нейтронов составлял $\sim 90 \text{ Гр/сек}$.

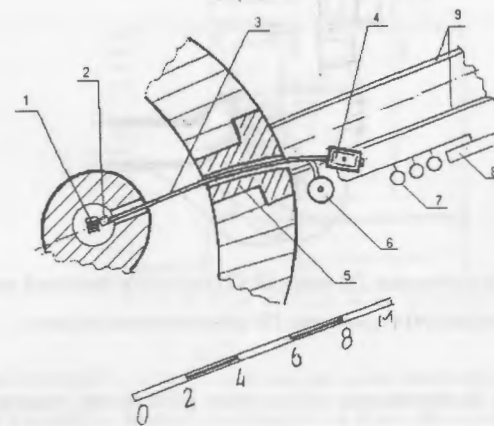


Рис. 1. Общий схематический вид установок УРАМ 2 и 3М:

(1) реактор ИБР-2; (2) головная часть установки; (3) транспортный канал, гелий трубопроводы и электрические коммуникации; (4) устройство загрузки с газовым пультом; (5) биологическая защита; (6) сосуд Дьюара с жидким гелием; (7) газовые баллоны; (8) ПК с коммуникациями; (9) рельсовый путь

Установка УРАМ-2, головная часть которой представлена на рисунке 2, позволяла проводить эксперименты с водородсодержащими веществами (метан, вода, ароматические углеводороды и др.) по изучению процессов выделения энергии в результате экзотермических реакций рекомбинации радикалов и выхода радиолитического водорода при температурах от 20К до 100К. Полость внутри капсулы имела полусферическую форму. В нее загружались материалы в виде полусферы с заморозкой из жидкой фазы, а также посредством доставки шариков льда, приготовленных заранее, либо намораживались из газовой фазы на стенки. Стенки капсулы были сделаны из чистой бескислородной меди (М1 чистоты по ГОСТ России, теплопроводность 1000 Вт/мК при 20К). Площадь внутренней поверхности капсулы составляла 22 см^2 , объем полости капсулы равен 12 см^3 .

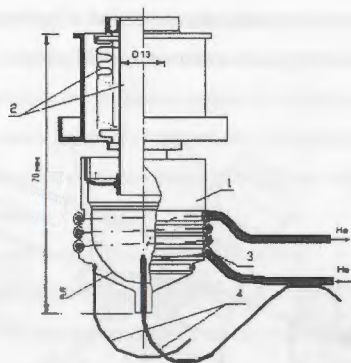


Рис. 2. Головная часть установки: (1) капсула; (2) подвеска (тепловой мост); (3) гелиевые трубки; (4) термопары; (5) облучательная полость.

В проведенных экспериментах посредством регистрации температур наблюдались выделения энергии в результате экзотермических реакций рекомбинации радикалов. Реакции инициировались незначительным (на несколько градусов) подогревом вещества, либо спонтанно, при накоплении критической концентрации радикалов. Спонтанные реакции были зарегистрированы в метане, во льде, в гидратах метана и тетрагидрофурана, причем в исследовавшихся материалах, за исключением метана, они наблюдались впервые (рисунок 3). [11-16]

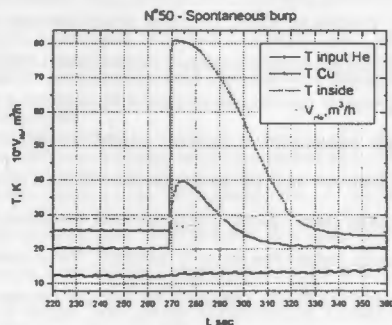


Рис. 3. Показания температур и расхода гелия во время спонтанной реакции рекомбинации радикалов в гидрате метана ($T_{input\ He}$ - температура гелия на входе в теплообменник капсулы, T_{Cu} - температура стенок капсулы, T_{inside} - температура внутри образца, V_{He} - поток гелия). Время облучения 13ч.

Индукцированные реакции рекомбинаций наблюдались во всех исследовавшихся материалах (рисунок 4).

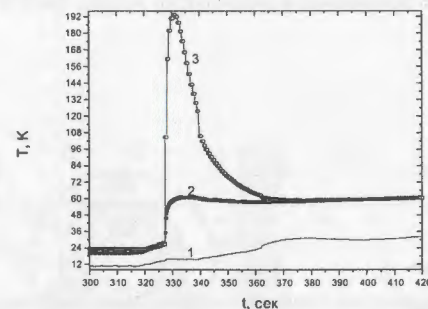


Рис. 4. Показания температур и расхода гелия во время индуцированной реакции рекомбинации радикалов во льде (1-температура гелия на входе в теплообменник капсулы, 2- температура стенок капсулы, 3- температура внутри образца). Время облучения 10,5 часа.

Радиационные эффекты в ароматических углеводородах (мезитилене в нескольких фазовых состояниях и смеси мезитилена с толуолом) проявились значительно слабее, чем в других изученных материалах. Спонтанные реакции рекомбинаций не наблюдались ни в одном из экспериментов. Очень слабая экзотермическая реакция рекомбинации зафиксирована после 45 часов облучения дозой ~ 20 МГр. [11]

Отсутствие спонтанных реакций рекомбинаций может быть объяснено относительно малой величиной накопленной энергии < 1 Дж/г (< 0,02% поглощенной дозы). [13]

Основываясь на полученных экспериментальных данных, были выработаны рекомендации по допустимым рабочим температурам для разных материалов, чтобы избежать спонтанных реакций рекомбинаций, а также получены пороговые значения температур, при которых водород начинает выходить из материала после облучения.

Установка УРАМ-3М являлась модификацией установки УРАМ-2 и предназначалась для определения давления метана на стенки камеры, которое возникает при его отогреве после облучения. Модифицированная головная часть установки (рисунок 5) состояла из цилиндрической камеры диаметром 35 мм и толщиной 15 мм, заполненной алюминиевой «губкой» с открытыми порами размером 2-4 мм. Две плоские стенки камеры толщиной 1,5 мм и диаметром 50 мм служили мембранами, которые перемещались под дав-

лением радиолитического водорода во время отогрева после облучения. Перемещение фиксировалось заранее откалиброванными индукционными датчиками. Камера с индукционными датчиками давления и термодатчиками находилась в вакуумном кожухе. Установка позволяла непрерывно работать при температуре метана 25-35 К в течение двух суток. [6, 18]

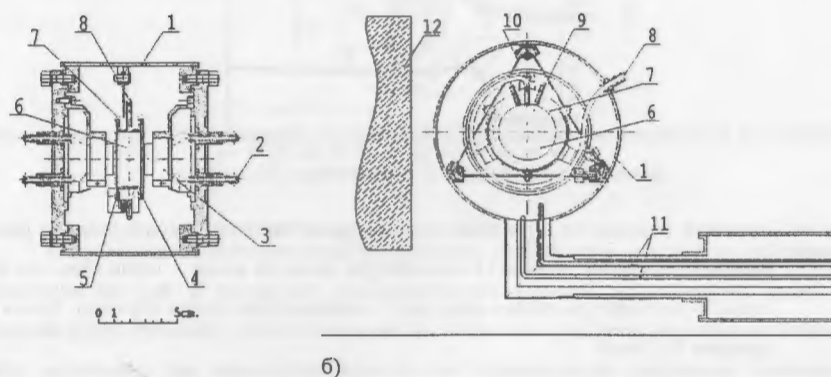


Рис. 5. Головная часть - камера с вакуумным кожухом, (а) - сечение в вертикальной плоскости перпендикулярно оси установки, (б) - сечение в вертикальной плоскости по оси установки. (1- цилиндрический корпус кожуха; 2 - коаксиальные кабели датчиков перемещений; 3 - индукционные датчики перемещений; 4 - мембраны камеры; 5 - цилиндрическая оболочка камеры с образцом; 6 - образец (алюминиевая «губка» с твердым метаном); 7 - витки медной трубки; 8 - стальная трубка для газа метана и выхода водорода; 9 - датчики температуры; 10 - стальная струна для фиксации камеры; 11- трубки подачи гелия).

В результате экспериментов получено, что для дозы > 20 МГр при нагревании пиковое значение давления на мембраны, с учетом поправки на диаметр, достигает максимума ~ 2,7 МПа (смещение мембраны 0,4 мм соответственно), а затем падает, поскольку резко начинает выходить накопленный радиолитический водород, вне зависимости от скорости нагрева (рисунок 6). Эта величина давления является предельной. [6]

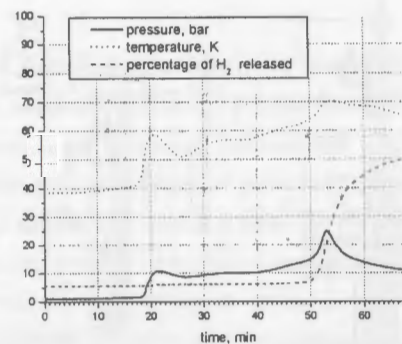


Рис. 6. Показание параметров эксперимента в процессе нагрева метана (давление на стенки камеры, температура камеры, процент вышедшего в газовый объем водорода).

Давление на мембрану всегда достигает пикового значения при температуре в диапазоне 72-79 К (после длительного облучения), до этого момента только около 20% накопленного водорода выходит в газовый объем. [18]

Целью экспериментальных работ с мезитиленом и его смесью с m-ксилолом на установке УРАМ-3 [9], которая была установлена на микротроне МТ-25 в ЛЯР, являлось определение давления на оболочку экспериментальной цилиндрической камеры (твэл) при ее отогреве после облучения при температурах жидкого азота (рисунок 7 (а)). Исследуемыми образцами, которыми заполнялся твэл, были чистый мезитилен и его смесь (в отношении 3:1) с m-ксилолом. Давление на оболочку твэла может создаваться как от температурного расширения замороженного образца, так и (что и является главной целью) от накопленного в процессе облучения водорода. При повышении температуры в образце давление водорода увеличивается и передается на оболочку твэла вследствие «распухания» образца. Для определения величины давления на стенки твэла (рисунок 7 (б)) были установлены 4 кольцевых тензорезистора. Для равномерного облучения цилиндрического образца с высотой 105 мм пучком электронов с диаметром ~ 15мм, твэл перемещался вверх и вниз перпендикулярно пучку в криостате с жидким азотом (рисунок 7 (б)).

Энергия электронов в пучке ускорителя «МТ-25» – 9,5 МэВ, а ток пучка электронов изменялся в каждом цикле измерений от 2,5 до 6,2 мкА.

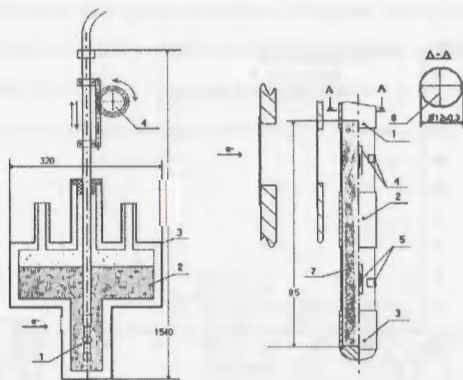


Рис. 7 (а). Схема экспериментальной установки:

1 – экспериментальный твэл; 2 – жидкий азот; 3 – криостат; 4 – механизм вертикального перемещения.

Рис. 7 (б). Схема экспериментального твэла:

1, 2, 3 – верхняя, средняя и нижняя термопары; 4, 5 – верхний и нижний тензометрический мост; 6 – медная фольга; 7 – исследуемый образец.

В результате экспериментов получены данные по давлению на стенки твэла и динамике выхода водорода после облучения образцов при варьировании температуры, материала образца и времени облучения (дозы). Один из результатов по облучению мезитилена в течении 7,72 часа при токе пучка электронов 4,4 - 4,6 мкА представлен на рисунке 8.

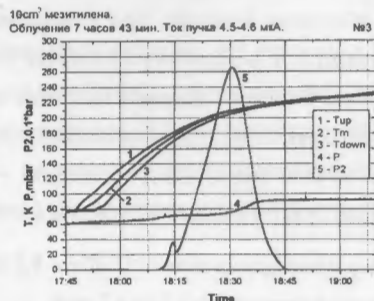


Рис. 8. Экспериментальные данные по измерениям параметров экспериментального твэла при отогреве после облучения на ускорителе электронов: температура мезитилена (кривые 1, 2, и 3 по показаниям верхней, средней и нижней термопар (Tup, Tm, Tdown), К.; 4 –

давление в газовой полости (P, мбар); 5 – давление по показаниям тензометрического моста.

Основываясь на результатах экспериментов, полученных на установках УРАМ-2, УРАМ-3 и УРАМ-3М, можно рекомендовать рабочие температуры для использования водородосодержащих материалов в качестве замедлителей нейтронов, которые позволяют избежать возникновения спонтанных реакций рекомбинации радикалов (Таблица 1). В той же таблице приведены полученные данные о величине накопления радиолитического водорода и температуре, при которой он способен выходить из материала в газовый объем, скорость накопления энергии от поглощенной дозы, максимальное давление на стенки облучательной камеры, наличие или отсутствие спонтанных реакций рекомбинации радикалов. [5 - 7, 9, 11-19]

Таблица 1

Основные результаты экспериментов УРАМ-2, УРАМ-3, УРАМ-3М

Материал	Скорость накопления энергии от поглощенной дозы	Макс. давление на стенки облучательной камеры, МПа	Накопление водорода и температура его выхода из материала	Спонтанные реакции рекомбинации радикалов	Рабочая температура для избежания саморазогревов вещества замедлителей, К
Метан	1,6%±0,2%	2,7	6 10 ⁻⁷ моль/Дж, T=70К	Да	>28-30
Лед воды	5,4%±0,4%	-	3,4 10 ⁻⁸ моль/Дж	Да	>40
Мезитилен	<0,02%	2,65 *)	3,9 10 ⁻⁸ моль/Дж; T=130К	Нет	>15
Гидраты метана и тетрагидрофурана	2,4%	-	-	Да	>35К

*) – результат, полученный при облучении электронами

Отсутствие спонтанных реакций рекомбинации радикалов и низкий уровень накопления энергии в мезитиле и его смеси с м-ксилолом, а также малая по сравнению с твердым метаном скорость накопления водорода, позволяют рассматривать его как наиболее подходящий с точки зрения радиационной стойкости твердый водородосодержащий материал для холодных замедлителей нейтронов. Вместе с тем, следует учитывать,

что в мезитилена при длительном облучении возникают сопоставимые с твердым метаном давления на стенки камеры, в которой он облучается и необходимо предусмотреть либо свободное пространство между слоями/кусочками мезитилена для его расширения, либо делать камеры замедлителей способными выдержать соответствующие давления.

Полученные результаты по давлению метана на стенки камеры нашли свое применение при проектировании холодного замедлителя для источника холодных нейтронов на основе твердого метана для TS-2 ISIS (Rutherford Appleton Laboratory, UK). [18]

В третьей главе приводятся результаты экспериментов, в которых сравнивались интенсивности выхода холодных нейтронов из замедлителей на основе разных водородсодержащих материалов (лед, метан, гидрат метана, водород, мезитилена) при низких температурах (20-30 К), а также результаты проверки библиотек с сечениями рассеяния нейтронов для водородсодержащих материалов при низких температурах, необходимых для моделирования спектра холодного замедлителя нейтронов. Эксперименты выполнены на установке JESSICA в FZJ (Juelich). [1-3, 20-22]

Наилучший результат по выходу холодных нейтронов дал твердый метан. Из анализа спектров (рисунок 9) видно, что мезитилена (фаза III) показывает схожий спектр с жидким водородом. В диапазоне энергий от 20 мэВ до 1 эВ мезитилена превосходит жидкий водород по выходу нейтронов. Дополнительное увеличение выхода нейтронов может быть достигнуто с использованием II-ой фазы мезитилена. [22]

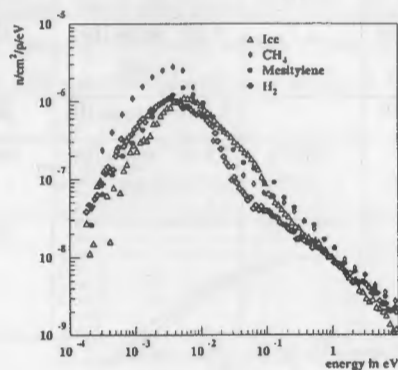


Рис. 9. Измеренные энергетические спектры для льда, метана мезитилена и жидкого водорода при $T = 20$ К. Приведенные данные нормированы на падающий протонный пучок и скорректированы на фон и эффективность детектора.

С помощью библиотек данных нейтронных сечений для мезитилена и программы MCNP (Monte Carlo N-particle Transport) был смоделирован эксперимент на установке JESSICA. Сравнения экспериментальных данных с расчетными для нейтронов с энергией ниже 10 мэВ дают удовлетворительные результаты. Расчеты также показали, что при использовании мезитилена (фаза II) интенсивность нейтронов с энергией, близкой к 1 мэВ, была бы выше примерно на 30 - 40%. [22]

Результаты, полученные на спектрометре НЕРА ИЯУ ИБР-2, демонстрируют трудности получения фазы II (аморфная фаза), которая не является стабильной и со временем переходит в фазу I и III. Другой, найденный из экспериментов на спектрометре НЕРА, способ получения аморфной фазы – это использование смеси мезитилена и м-ксилола. [4] Эксперименты на спектрометре неупругого рассеяния ДИН-2ПИ ИЯУ ИБР-2 по исследованию влияния температуры на выход холодных нейтронов для мезитилена подтвердили возможность увеличения выхода холодных нейтронов: при понижении температуры с 30 К до 20 К можно увеличить выход холодных нейтронов на 20 - 25%. [23]

Проведенные расчеты для одного из комбинированных замедлителей модернизированной ИЯУ ИБР-2 методом Монте-Карло с помощью программы MCNP при оптимальной толщине и криогенных температурах нескольких водородсодержащих материалов показали, что выход холодных нейтронов из метана по сравнению с мезитиленом, водородом и льдом при одинаковой температуре, выше (рисунок 10). [24, 25]

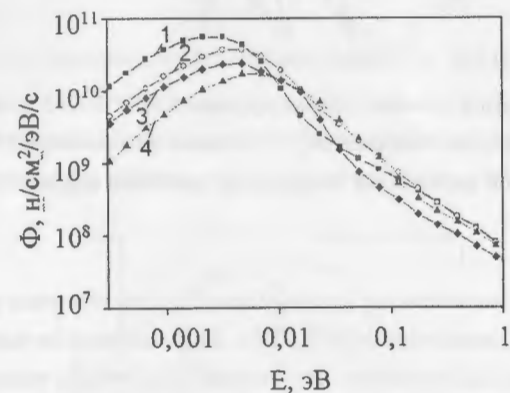


Рис. 10. Спектры нейтронов холодного замедлителя из метана (1), мезитилена (2), водорода (3), льда воды (4) с оптимизированной для максимального выхода толщиной 2, 2, 4, 3 см, соответственно.

Вместе с тем, с учетом радиационных эффектов в твердом метане, приводящих к необходимости увеличения толщины предзамедлителя для снижения радиационной нагрузки, и увеличения температуры до 60 К во избежание спонтанных реакций рекомбинаций, мезитилен, при оптимальных параметрах, дает более чем в 2 раза больший выход холодных нейтронов. [24]

Данный результат, вместе с результатами исследований радиационной стойкости и неупругого рассеяния нейтронов, позволил сделать выбор в пользу мезитилена во втором фазовом состоянии (или смеси мезитилена с м-ксилолом) в качестве материала для использования в холодных дисперсных замедлителях нейтронов комплекса комбинированных замедлителей ИЯУ ИБР-2. Разработанная концепция комплекса комбинированных замедлителей ИЯУ ИБР-2 (рисунок 11) состоит из тепловых и холодных частей. [26-28, 30, 31, 32]

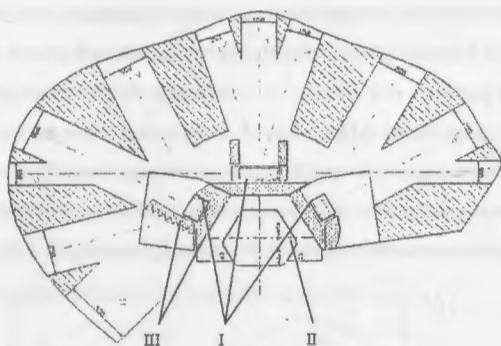


Рис. 11. Горизонтальное сечение модернизированной ИЯУ ИБР-2 и ее окружения на отметке 6,0 м: I - холодные замедлители; II - активная зона реактора, III - водяные предзамедлители и водяной гребенчатый замедлитель; римскими цифрами обозначены номера пучков.

Определены параметры для формирования спектров нейтронов с заданными требованиями для шести спектрометров ИЯУ ИБР-2, расположенных на выведенных пучках 7, 8, 10 и 11 (рисунок 12). В процессе оптимизации, было принято решение разместить холодный замедлитель в нижней части активной зоны (высота активной зоны 44 см) до отметки 6,0 (центр активной зоны реактора), а верхние 22 см занять гребенчатым водяным замедлителем для формирования теплового спектра нейтронов. Таким образом, оси нейтронотводов спектрометров, которым необходим холодный спектр смещаются ниже отметки 6,0, а для спектрометров с необходимым смешанным спектром нейтронов остаются на центре активной зоны реактора, тогда они получают и тепловые нейтроны от гре-

бенчатого водяного замедлителя и холодные нейтроны от холодного замедлителя. Вместе с тем, поскольку модернизированная активная зона реактора стала более компактной, то 11 пучок, нейтронотвод которого был настроен на предыдущую зону, практически не получал бы нейтроны. Поэтому для 11 канала, в верхней части замедлителя предусмотрен дополнительный гребенчатый водяной замедлитель в геометрии «крыло» ортогонально оси 11 пучка. [26-28, 31]

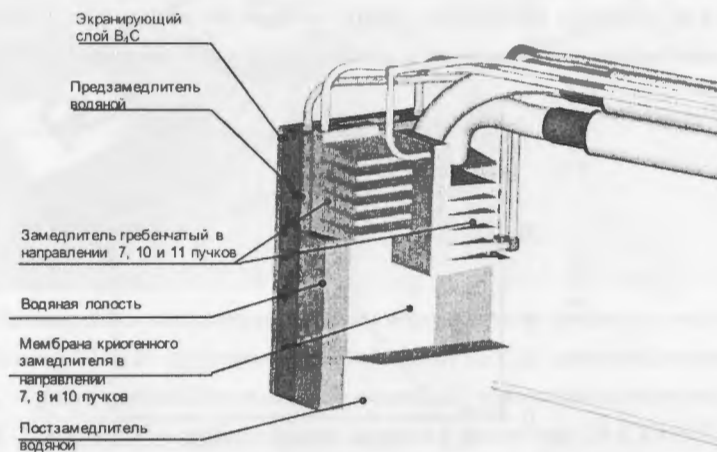


Рис. 12. Трехмерная модель замедлителя для 7, 8, 10 и 11 пучков.

В качестве примера приведены рассчитанные спектры нейтронов для направления 7 пучка на расстоянии 4,5 м от поверхности замедлителя (рисунок 13).

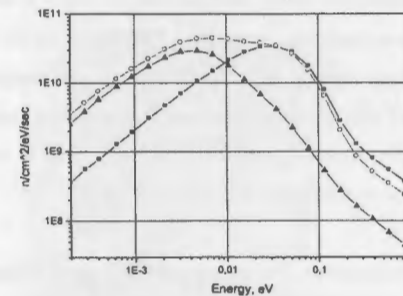


Рис. 13. Дифференциальные спектры нейтронов для 7-го канала (квадраты - только предзамедлитель, окружности - оптимальная конфигурация замедлителей (холод-

ный+гребенчатый тепловой), треугольники – спектр нейтронов, полученный только с холодной части с учетом частичного затенения гребнями водяного замедлителя).

Как видно из спектров, в зависимости от настройки нейтронновода 7-го пучка возможно одновременное получение и тепловых, и холодных нейтронов (комбинированный спектр нейтронов). [29]

В результате моделирования рассчитан коэффициент увеличения потока холодных нейтронов из холодного замедлителя с мезитиленом по отношению к плоскому замедлителю с водой комнатной температуры в зависимости от длины волны нейтронов (рисунок 14). [25]

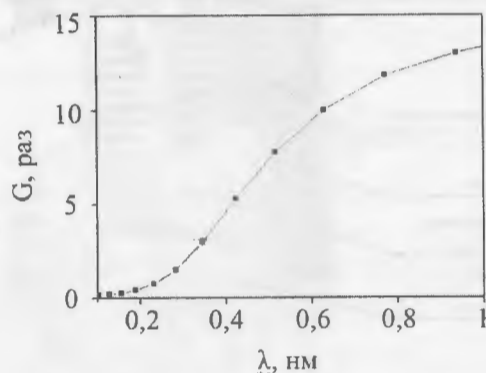


Рис. 14. Коэффициент увеличения плотности потока нейтронов в зависимости от длины волны нейтронов из холодного замедлителя с мезитиленом по отношению к замедлителю с водой комнатной температуры.

В третьей главе приведены также результаты расчетов и анализа дополнительных возможностей по увеличению выхода холодных нейтронов для мезитилена, при создании гребенчатого холодного замедлителя на его основе и оптимизирована толщина основы гребенок. Дополнительный выход холодных нейтронов может достигать 2,5 раз. Приводятся и анализируются результаты расчета тепловыделения в холодных замедлителях нейтронов ИЯУ ИБР-2 из-за воздействия излучения.

Четвертая глава посвящена обсуждению результатов создания и пуска холодного дисперсного замедлителя на основе смеси мезитилена и м-ксилола в составе комбинированного замедлителя на ИЯУ ИБР-2 и исследованию его основных параметров [33-37], а также полученным результатам на разработанном и созданном полномасштабном испытательном стенде холодного замедлителя по исследованию параметров загрузки камеры-имитатора шариками из смеси мезитилена и м-ксилола при низких температурах потоком газообразного гелия по сложному транспортному пути (рисунок 15-17). [38 - 47]

тельном стенде холодного замедлителя по исследованию параметров загрузки камеры-имитатора шариками из смеси мезитилена и м-ксилола при низких температурах потоком газообразного гелия по сложному транспортному пути (рисунок 15-17). [38 - 47]

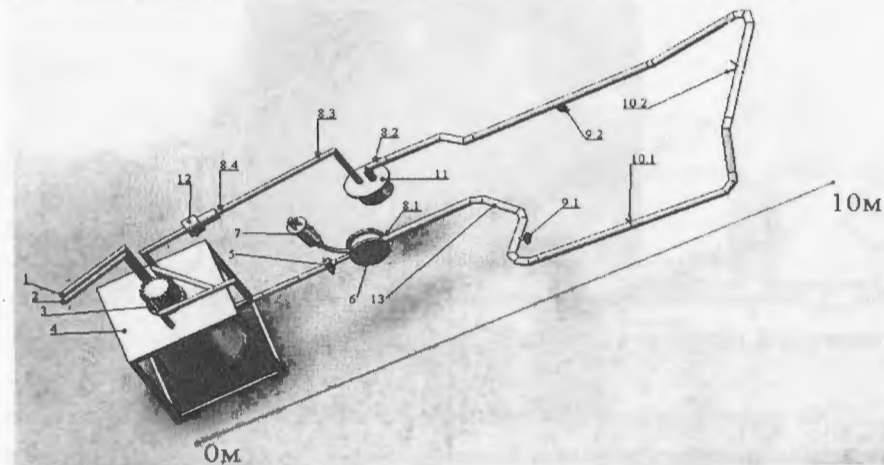


Рис. 15. Трехмерный эскиз полномасштабного испытательного стенда (1 - трубопровод подвода гелия к КГУ, 2 - трубопровод отвода гелия от КГУ, 3 - двигатель газодувки, 4 - криостат, 5 - узел с трубкой Пито и мановакууметром, 6 - позиция ввода шариков в трубопровод, 7 - дозирующее устройство подачи шариков в пневмотракт; 8.1, 8.2, 8.3, 8.4- места установки термометров сопротивления ТВО; 9.1, 9.2 - фланцы для откачки вакуума; 10.1, 10.2 - выходы труб к дифференциальным датчикам давления; 11 - камера-имитатор холодного замедлителя, 12 - ввод подпитки гелия; 13 - транспортный трубопровод, пневмотракт).

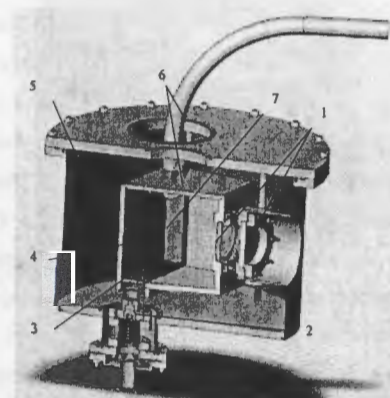


Рис. 16. Трехмерная модель камеры-имитатора (1 - кварцевые стекла толщиной 10 мм, 2- система слива, 3 - решетка, 4 - объем для заполнения шариками, 5 - вакуумный кожух, 6 -

криогенные трубопроводы входа гелия и шариков и выхода гелия, 7 – стеклянная стенка камеры).

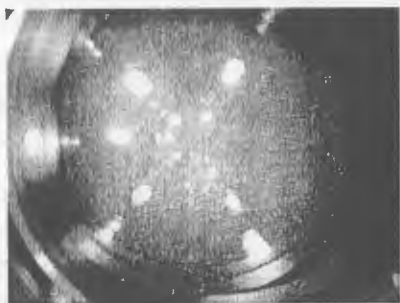


Рис. 17. Фотография шариков в камере-имитаторе криогенного замедлителя. Температура шариков 60 К, количество ~ 25000 шт.

На основе исследований на испытательном стенде была экспериментально подтверждена возможность загрузки потоком газообразного гелия большого количества шариков в камеру замедлителя по сложному транспортному пути, повторяющему конфигурацию пневмотранспортной линии через биологическую защиту ИЯУ ИБР-2.

Предложенная и разработанная конфигурация комбинированного замедлителя для 7, 8, 10 и 11 пучков обеспечивает необходимые спектры нейтронов для шести спектрометров, расположенных на этих пучках, за счет численно промоделированного оптимального расположения холодной и тепловой частей замедлителя (рисунок 18). [33 - 35]

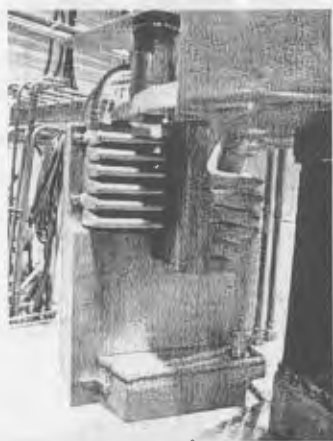


Рис. 18 Фотография изготовленного комбинированного замедлителя для 7, 8, 10 и 11 пучков модернизированной ИЯУ ИБР-2 перед установкой в штатное положение.

На основе данных, полученных на испытательном стенде была разработана технологическая система холодного замедлителя (рисунок 19). [34]

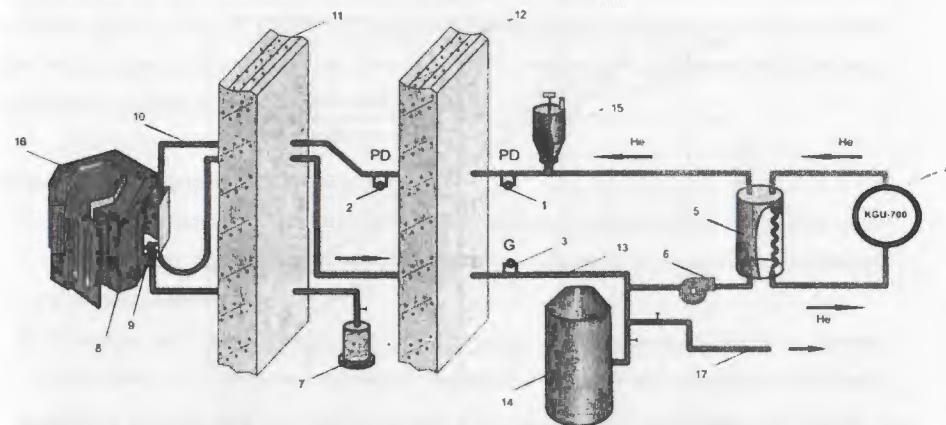


Рис. 19. Упрощенная технологическая схема подачи шариков и охлаждения холодного замедлителя ИЯУ ИБР-2. (1, 2 – дифференциальные датчики давления, 3- трубка Пито, 4 - криогенная гелиевая установка с трубопроводами холодного гелия второго контура, 5 - теплообменник, 6 - криогенный гелиевый насос (газодувка), 7 - ресивер для отработанного материала замедлителя с дренажной линией, 8 – предзамедлитель с водой, 9 – криогенный замедлитель с шариками, 10 – криогенный трубопровод для пневмотранспорта шариков и подачи холодного гелия первого контура (к замедлителю), 11 - первая биологической защита реактора, 12 – вторая биологическая защита реактора, 13 - криогенный трубопровод обратного гелиевого потока первого контура, 14 – газгольдер с гелием, 15 - загрузочное устройство, 16 – активная зона реактора ИБР-2М с подвижным отражателем, 17 – трубопровод сброса газа из системы).

В четвертой главе также описывается принцип работы разработанного программно-аппаратного комплекса для контроля параметров испытательного стенда и холодного замедлителя. [34, 39, 43 - 45] Анализируются результаты пуска холодного замедлителя (температуры, теплопритоки, спектры нейтронов, деградация спектра, анализ слитой после облучения смеси и др.). Приводятся измеренные спектры нейтронов на спектрометрах, расположенных на 7, 8, 10 и 11 пучках (рисунок 20), коэффициент увеличения потока холодных нейтронов при работе комбинированного замедлителя с холодным замедлителем в его составе (рисунок 21), а также некоторые результаты экспериментов по изучению кон-

конденсированных сред на спектрометрах с новым комбинированным замедлителем ИЯУ ИБР-2. [33-37, 48]

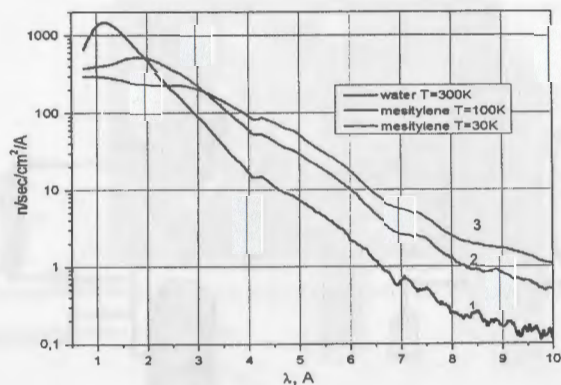


Рис. 20. Спектры нейтронов, полученные с выделенной области изображения холодного замедлителя: 1 - при пустой камере, 2 - при загрузке шариками при температуре 100К и 3 - при полностью загруженной камере при температуре 30 К.

Из полученных спектров можно получить коэффициент выигрыша в потоке холодных нейтронов, который достигает 13 раз для длин волн 8 - 10 А (рисунок 21). [33, 34]

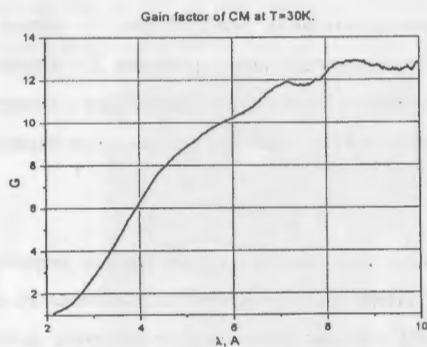


Рис. 21. Величина коэффициента выигрыша в потоке холодных нейтронов при использовании холодного замедлителя в составе комбинированного замедлителя ИЯУ ИБР-2.

Начало работы комбинированного замедлителя нейтронов с холодным шариковым замедлителем в его составе на модернизированной исследовательской ядерной установке ИБР-2 обеспечило необходимые спектры нейтронов для шести действующих исследова-

тельских установок (половина от всех введенных в эксплуатацию установок для изучения конденсированных сред на ИЯУ ИБР-2): СКАТ, ЭПСИЛОН, НЕРА, РЕМУР, ГРЕЙНС, ФСД, расположенных на 7, 8, 10 и 11 пучках. Таким образом, на установках СКАТ, ЭПСИЛОН, НЕРА, РЕМУР - появилась возможность одновременно работать как с тепловыми, так и с холодными нейтронами, установка ФСД обеспечена тепловыми нейтронами, а ГРЕЙНС - холодными нейтронами. [34, 37, 48, 49*, 50*]

В заключении сформулированы результаты:

1. Разработано новое направление в создании холодных замедлителей нейтронов на основе твердых дисперсных водородсодержащих материалов для высокоинтенсивных источников нейтронов.
2. Детально исследованы замедляющая способность, радиационные эффекты, возможность работать в широком диапазоне температур твердых водородсодержащих материалов для холодных замедлителей при низких температурах (метана, льда, гидрата метана, мезитилена и его смеси с м-ксилолом) на разработанных и созданных облучательных установках УРАМ-2, 3 и 3М на реакторе ИБР-2 (ЛНФ ОИЯИ) и микротроне МТ-25 (ЛЯР ОИЯИ) и в экспериментах на установке JESSICA (FZ Juelich, Germany) и ДИН-2ПИ (ЛНФ ОИЯИ).
3. Установлено, что в смеси мезитилена и м-ксилола спонтанной реакции рекомбинаций радикалов не наблюдается, а скорость накопления энергии от поглощенной дозы наименьшая из всех исследованных материалов. Определено, что давление на стенке облучательных камер за счет накопленного радиолитического водорода в метане и в мезитилене достигает величины 2,7 МПа.
4. Разработан способ дисперсной загрузки смеси мезитилена и м-ксилола в виде шариков (диаметром 3,5 - 3,9 мм) в камеру холодного замедлителя при низких температурах потоком холодного газообразного гелия. На созданном полномасштабном экспериментальном стенде холодного замедлителя, повторяющем сложный транспортный путь через биологическую защиту ИЯУ ИБР-2, апробирован и детально исследован способ дисперсной загрузки большого количества шариков (~ 25000 штук). Созданы технологическая системы и системы контроля основных параметров холодного замедлителя ИЯУ ИБР-2.
5. Разработан и создан первый в мире: холодный замедлитель на основе дисперсной не взрывоопасной смеси мезитилена и м-ксилола с контрольно-измерительным оборудованием и программным обеспечением. Экспериментально показано, что холодный замедлитель:

- увеличивает поток холодных нейтронов до 13 раз;
- может непрерывно работать на ИЯУ ИБР-2 при мощности 2 МВт без замены материала до 10 суток;
- может работать в широком диапазоне температур от 30 до 150 К.

6. Разработан метод получения медленных нейтронов в широком диапазоне длин волн для высокопоточных источников нейтронов с мультidisциплинарным набором экспериментальных установок, предназначенных для изучения конденсированных сред на выведенных пучках. Апробация метода проведена на исследовательской ядерной установке ИБР-2 для 7, 8, 10 и 11 пучков, а именно: разработана конфигурация, сделано детальное численное моделирование, создан и внедрен комбинированный замедлитель нейтронов с холодным твердодispersным замедлителем в его составе. Применение комбинированного замедлителя расширило возможности проведения экспериментов на шести спектрометрах ИЯУ ИБР-2, размещенных на указанных пучках, и повысило эффективность исследований с холодным и смешанным (холодным и тепловым) спектром нейтронов.

В заключение автор выражает благодарность коллегам, при участии которых проводились расчеты, создавались приборы, проводились эксперименты на ИБР-2 и анализировались их результаты: Е.П. Шабалину, В.Д. Ананьеву, Н.П. Анцупову, М.В. Булавину, А.А. Белякову, А.Е. Верхоглядову, А.В. Долгих, Л.В. Едунову, В.Г. Ермилову, А.Н. Кустову, Е.Н. Кулагину, К.А. Мухину, И. Натканцу, А.Г. Новикову, А.П. Сиротину, А.П. Петренко, Т.Б. Петуховой, А.Н. Федорову, А.Н. Черникову, Д.Е. Шабалину, В. К. Широкову;

Благодарит за содействие в работе и помощь при создании и эксплуатации экспериментальных установок руководителей ЛНФ и сотрудников Лаборатории из подразделений: Реактор ИБР-2, МТО, ЭМ, ЭТО, НЭОНИКС, НЭОКС ИБР-2, КБ, ОНИРКС, сектора РС, предприятий НПО «НИКИЭТ», НПО «АТОМ», НПО «ГЕЛИЙМАШ», а также сотрудников ЛЯР, отвечающих за работу микротрона МТ-25 и сотрудников ЛФВЭ за помощь в работах с криогенной техникой.

Автор выражает признательность докторам физико-математических наук Франку Голденбауму и Детлафу Филгесу, кандидату физико-математических наук Каю Ньюенингову за предоставленную возможность участвовать в работах по проекту JESSICA, а также проводить расчетные работы по проекту создания комплекса замедлителей ИЯУ ИБР-2 в Форшунгцентре Юлиха.

Автор также считает своим приятным долгом поблагодарить профессоров И. Княги и Р. Гранадю, а также всю международную коллаборацию АСоМ за полезные дискуссии по вопросам, связанными с замедлителями нейтронов.

Результаты исследований, представленные в диссертации, опубликованы в следующих работах:

1. K. Nuenighoff Ch. Pohl, V. Bollini, A. Bubak, H. Conrad, D. Filges, H. Glueckler, F. Goldenbaum, G. Hansen, B. Lensing, R.-D. Neef, N. Paul, D. Prasuhn, K. Pysz, H. Schaal, H. Soltner, H. Stelzer, H. Tietze-Jaensch, W. Bernnat, J. Keinert, M. Mattes, W. Ninaus, S. Koulikov et al.; Ice moderator experiments at very low temperatures. *The European Physical Journal A*, N 22, pp. 519-528, 2004
2. K. Nuenighoff, W. Bernnat, V. Bollini, A. Bubak, H. Conrad, D. Filges, S. Koulikov et al.; Experimental Investigations of Advanced Cold Moderators at JESSICA at COSY-Juelich and Comparison with MCNPX Simulations. "AccApp'03", Sixth International Meeting on Nuclear Applications of Accelerator Technology, Accelerator Applications in a Nuclear Renaissance, ANS, San Diego, California, pp. 804-809, 2003.
3. K. Nuenighoff, N. Bayer, W. Bernnat, V. Bollini, A. Bubak, H. Conrad, D. Filges, F. Goldenbaum, H.-K. Hinssen, R.-D. Neef, W. Ninaus, K. Pysz, J. Keinert, S. Koulikov et al.; Investigation of the Neutronic Performance of Advanced Cold Moderators and Validation of New Evaluated S (alpha, beta) Neutron Scattering Kernels, 16th Meeting of the International Collaboration on Advanced Neutron Sources, FZ-Juelich, pp. 883-889, 2003
4. I. Natkaniec, E. Shabalin, S. Kulikov, K. Holderna-Natkaniec; Comparison of Neutron Scattering and Radiation Properties of Methane and Water Ices with Methyl Derivatives of Benzene at Low Temperatures. In Proc. of 17th Meeting of the International Collaboration on Advanced Neutron Sources, ICANS-XVII, USA, LA-UR-06-3904, Vol. II, pp. 519-529, 2006
5. E. Kulagin, S. Kulikov, V. Melikhov, E. Shabalin; Radiation Effects In Cold Moderator Materials: Experimental Study of Accumulation and Release of Chemical Energy, *Nuclear Instruments and Methods in Physics Research B*, 215, 1-2, pp. 181-186, 2004
6. E. Shabalin, A. Fedorov, E. Kulagin, S. Kulikov, V. Melikhov, D. Shabalin; Experimental study of swelling of irradiated solid methane during annealing. *Nuclear Instruments and Methods in Physics Research Section B: Beam Interactions with Materials and Atoms*, 266, pp. 5126-5131, 2008

7. E. Shabalin, E. Kulagin, S. Kulikov, V. Melikhov; Experimental study of spontaneous release of accumulated energy in irradiated ices, *Radiation Physics and Chemistry*, V.67, N 3-4, pp. 315-319, 2003
8. Е.П. Шабалин, С.А. Куликов; Холодный замедлитель нейтронов на основе ароматических углеводородов, *Сообщения ОИЯИ*, E13-2004-73, 2004
9. И. М. Баранов, И.И. Воронин, В.Г. Ермилов, Е.Н. Кулагин, С.А. Куликов, В.В. Мелихов, Р.Г. Пушкарь, Ро Ду Мин, Д.Е. Шабалин, Е.П. Шабалин; Изучение процесса выхода радиолитического водорода из экспериментального элемента холодного замедлителя на твердом мезитиле. P3-2004-212, 14 стр., *Сообщения ОИЯИ*, 2004
10. A. Belyakov, M. Bulavin, A. Chernikov, A. Churakov, S. Kulikov, E. Litvinenko, K. Mukhin, A. Petrenko, T. Petukhova, A. Sirotin, E. Shabalin, V. Shirokov, and A. Verhoglyadov; Control system of pelletized cold neutron moderator at the IBR-2 reactor. *Physics of Particles and Nuclei Letters*, Vol. 12, No. 6, pp. 773-777, ISSN 1547-4771, 2015
11. Е.П. Шабалин, Е.Н. Кулагин, С.А. Куликов, В.В. Мелихов; Радиационные эксперименты с водородсодержащими материалами на криогенной облучательной установке УРАМ-2 реактора ИБР-2. *Атомная Энергия*, 97, 3, стр. 183-189, 2004
12. Е.П. Шабалин, С.А. Куликов и В.В. Мелихов; Study of fast neutron irradiation effects in cold moderator materials. *Письма в журнал Физика элементарных частиц и атомного ядра (Письма в ЭЧАЯ)*, ISSN:1814-5957, 5, 114, 82-88, 2002
13. E. Kulagin, S. Kulikov, V. Melikhov, E. Shabalin; Radiation Effects In Cold Moderator Materials: Experimental Study of Accumulation and Release of Chemical Energy. *Nuclear Instr. and Methods in Physics Research*, B., N215/1-2, P. 181-186, 2004
14. S. Kulikov, V. Melikhov, E. Kulagin, E. Shabalin et al; The URAM-2 irradiation facility at the IBR-2 Reactor for Radiolysis Study. *Proc. of the Joint Summer School JINR-Romania on Neutron Physics for Investigations of Nuclei, Condensed Matter and Life Sciences*, Baia Mare, Romania, ISBN 5-9530-0028-6, pp. 52-57, 2003
15. S. Kulikov, E. Shabalin, V. Melikhov, E. Kulagin; Radiation effects in cold moderator materials: Experimental study of accumulation and release of chemical energy. In: *Proceedings of 16th Meeting of the International Collaboration on Advanced Neutron Sources*, May 12 - 15, Düsseldorf-Neuss, Germany. Edit. G. Mank, H. Conrad, Vol. II, p 865 - 872, 2003
16. E. Shabalin, V. Golikov, S. Kulikov, and et. al; Study of radiation effects in hydrogenous moderator materials at low temperatures (URAM-2 project), *ACoM-6*, 11-13 September 2002, FZJ, Juelich, Germany, pp. 129-147, 2002
17. E.P. Shabalin, V.V. Golikov, S.A. Kulikov, and et. al.; URAM-2 cryogenic irradiation facility: *JINR Communications*, E13-2002-143, 2002

18. E. Shabalin, Yu. Borzunov, A. Fedorov, V. Ermilov, E. Kulagin, S. Kulikov, V. Melikhov, Ro Du Min, D. Shabalin; Experimental Study of Swelling of Irradiated Solid Methane during Annealing. *Proceedings of ICANS-XVIII, 18th Meeting of the International Collaboration on Advanced Neutron Sources (ICANS-XVIII)*, Dongguang, China, pp. 504-510, 2007
19. E. Shabalin, S. Kulikov, V. Melikhov, E. Kulagin; Some Radiation Effects In Cold Moderator Materials, Experimental Study. In: *Proceedings of 16th Meeting of the International Collaboration on Advanced Neutron Sources*, Düsseldorf-Neuss, Germany. Edit. G. Mank, H. Conrad, Vol. II, p 911 - 919, 2003
20. K. Nuenighoff, Ch. Pohl, V. Bollini, A. Bubak, H. Conrad, P. D. Ferguson, D. Filges, F. X. Gallmeier, H. Glueckler, F. Goldenbaum, G. Hansen, E. B. Iverson, S. Koulikov et al.; Investigations of the Neutron Performance of a Methane Hydrate Moderator. In *Proc. of 17th Meeting of the International Collaboration on Advanced Neutron Sources*, ICANS-XVII, USA, LA-UR-06-3904, Vol. II, pp.530-541, 2005
21. K. Neuninghoff, Ch. Pohl, V. Bollini, A. Bubak, H. Conrad, D. Filges, H. Glueckler, F. Goldenbaum, G. Hansen, B. Lensing, R. Neef, N. Paula, K.Pysz, H.g Schaal, H. Soltner, H. Stelzer, H. Tietze-Jaensch, W. Ninaus, M. Wohlmuther, P. Ferguson, F. Gallmeier, E. Iverson, S. Koulikov, A. Smirnov; Investigations of the neutron performance of a methane hydrate moderator, *Nuclear Instr. and Methods in Physics Research A*, 562, pp. 565-568, 2006
22. K. Nuenighoff, Ch. Pohl, S. Koulikov, F. Cantargi, H. Conrad, D. Filges, H. Glueckler, F. Goldenbaum, R. Granada, G. Hansen, T. Matzerath, N. Paul, S. Petriw, H. Schaal, H. Soltner, H. Stelzer, W. Ninaus and M. Wohlmuther; Neutron experiments with cryogenic methane hydrate and mesitylene moderators. *European Physical Journal A - Hadrons and Nuclei*, 38, pp. 115-123, 2008
23. S. A. Kulikov, I. V. Kalinin, V. M. Morozov, A. G. Novikov, A. V. Puchkov, A. N. Chernikov, E. P. Shabalin; Measurement of Cold Neutron Spectra at a Model of Cryogenic Moderator of the IBR-2M Reactor. *Physics of Particles and Nuclei Letters*, Volume 7, Number 1, 57-60, 2010
24. С.А. Куликов, Е.П. Шабалин; Сравнение эффективности материалов холодных замедлителей нейтронов для реактора ИБР-2М. *Сообщение ОИЯИ*, 8 стр., P17-2005-222, 2005
25. С.А. Куликов, Е.П.Шабалин. Оптимизация замедлителей ИБР-2. *Журнал Атомная энергия*, ISSN: 0004-7163, т. 115, №7, стр. 41-44, 2013
26. S. Kulikov, E. Shabalin; New Complex of Moderators for Condensed Matter Research at the IBR-2M Reactor, *Romanian Journal of Physics*, ISSN:1221-146X, 54, 3-4, 361-367, 2009

27. S. Kulikov, E. Shabalin; Complex of neutron moderators for the IBR2M reactor. In Proc. of 17th Meeting of the International Collaboration on Advanced Neutron Sources, ICANS-XVII. April 25-29, 2005, Santa Fe, New Mexico, LA-UR-06-3904, Vol. II, p.341-345, 2005
28. V. Ananiev, A. Belyakov, S. Kulikov, A. Kustov, N. Romanova, E. Shabalin, D. Shabalin. Complex of moderators for the IBR-2M reactor. Proceedings of ICANS-XVIII, 18th Meeting of the International Collaboration on Advanced Neutron Sources (ICANS-XVIII), China, pp. 473-478, 2007
29. S.A. Manoshin, A.V. Belushkin, S.A. Kulikov, E.P. Shabalin, K. Walther, C. Scheffzueck, V.V. Zhuravlev; Optimization of a moderator-neutron guide system for diffractometers of beam line 7A of the IBR-2M reactor. Nuclear Instruments and Methods in Physics Research Section A, 608, 3, pp. 447-453, 2009
30. S. Kulikov, E. Shabalin; Status and perspective of development of cold moderators at the IBR-2 reactor. Journal of Physics: Conference Series 351, 012023 doi:10.1088/1742-6596/351/1/012023, 2012
31. V. Ananiev, A. Belyakov, S. Kulikov, A. Kustov, N. Romanova, E. Shabalin, D. Shabalin; Complex of moderators for the IBR-2M reactor. Proc. ICANS-XVIII, 18th Meeting of the International Collaboration in Advanced Neutron Sources, China, pp. 476-481, 2007
32. Ананьев В.Д., Беляков А.А., Булавин М.В., Верхоглядов А.Е., Кулагин Е.Н., Куликов С.А., Кустов А.А., Мухин К.А., Шабалин Е.П., Шабалин Д.Е.; Шариковый холодный замедлитель нейтронов. Патент на изобретение, №2492538, 2013
33. В.Д. Ананьев, А.А. Беляков, М.В. Булавин, А.Е. Верхоглядов, С.А. Куликов, К.А. Мухин, Е.П. Шабалин. Холодный замедлитель нейтронов на модернизированном реакторе ИБР-2. Первые результаты пуска. Журнал технической физики, том 84, вып. 2, стр. 131-134, 2014
34. V. Ananiev, A. Belyakov, M. Bulavin, E. Kulagin, S. Kulikov, K. Mukhin, T. Petukhova, A. Sirotin, D. Shabalin, E. Shabalin, V. Shirokov, A. Verhoglyadov; The world's first pelletized cold neutron moderator at a neutron scattering facility. Nuclear Instruments and Methods in Physics Research Section B, 320, pp. 70-74, 2014
35. E. Shabalin, S. Kulikov; The World's First Pelletized Cold Neutron Moderator Began its Operation. Taylor & Francis group, Vol.24, Number 3, p. 27, 2013
36. S. Kulikov, A. Belyakov, M. Bulavin, K. Mukhin, E. Shabalin, A. Verhoglyadov; Current status of advanced pelletized cold moderators development for IBR-2M research reactor. Physics of Particles and Nuclei, Letters, ISSN 1814-5957, v.10, 2(179), pp. 230-235, 2013

37. Ананьев В.Д., Беляков А.А., Богдзель А.А., Булавин М.В., Верхоглядов А.Е., Кулагин Е.Н., Куликов С.А. и др.; Первый в мире шариковый холодный замедлитель нейтронов. Сообщение ОИЯИ, P13-2012-113, 14 стр., 2012
38. S. A. Kulikov, V. D. Anan'ev, A. A. Belyakov, M.V. Bulavin, A. E. Verkhoglyadov, E. N. Kulagin, A. A. Kustov, K. A. Mukhin, Fedorov, E. P. Shabalin, D. E. Shabalin; Recent Progress in Development of the Pelletized Cold Neutron Moderators for the IBR-2M Reactor. Proceedings of International Collaboration on Advanced Neutron Sources (ICANS XIX), PSI, Greendelvald, Switzerland, PSI-Proceedings 10-01, ISSN 1019-6447, TO070, pp. 1-8, 2010
39. В. Д. Ананьев, А. А. Беляков, А. А. Богдзель, М. В. Булавин, А. Е. Верхоглядов, Е. Н. Кулагин, С. А. Куликов, А. А. Кустов, А. А. Любимцев, К. А. Мухин, Т. Б. Петухова, А. П. Сиротин, А. Н. Федоров, Е. П. Шабалин, Д. Е. Шабалин, В. К. Широков; Испытательный стенд шарикового криогенного замедлителя нейтронов реактора ИБР-2. Приборы и техника эксперимента, №1, стр. 128-134, 2013
40. О.Г. Бузыкин, А.В. Казаков, Е.Н. Кулагин, С.А. Куликов, Д.Е. Шабалин, Е.П. Шабалин; О пневмотранспортировке твердых шариков холодного замедлителя нейтронов, Сообщение ОИЯИ, P13-2008-116, 2008
41. М.В. Булавин, Е.Н. Кулагин, С.А. Куликов, К.А. Мухин, Д.Е. Шабалин, Е.П. Шабалин; Моделирование пневмотранспорта твердых шариков холодного замедлителя нейтронов: распределение скорости и времени движения. Сообщение ОИЯИ, P13-2009- 72, 16, 2009
42. S. Kulikov, A. Belyakov, M. Bulavin, K. Mukhin et al.; Advanced pelletized cold moderators for the IBR-2M research reactor for condense matter research. Proceedings of International Conference of Advanced Neutron Sources, ICANS XX, 4-9 of March, Bariloche, Argentina, id 341, 2012
43. S. Kulikov V. Ananiev, A. Belyakov, A. Bogdzel, M. Bulavin, A. Verhoglyadov, E. Kulagin, A. Kustov, K. Mukhin, A. Lubimtsev, T. Petukhova, A. Sirotin, A. Fedorov, E. Shabalin, D. Shabalin, M. Sitnik, V. Shirokov; Test stand of the technological system of the cryogenic moderator with the control electronics. Journal of Science and Arts, No.3(16), pp. 339-346, 2011
44. С.А. Куликов, Т.Б. Петухова. Е.П. Шабалин; "Регистрация и обработка измерительной информации на испытательном стенде шарикового криогенного замедлителя нейтронов - СМControl". Свидетельство о государственной регистрации программы для ЭВМ №20111612201 от 16.03.11

45. Куликов С.А., Федоров А.Н., Шабалин Е.П.; Криогенный дозатор шариков для холодного замедлителя нейтронов. Патент на изобретение №2496165. 2013
46. Shabalin E., Shabalin D., Kulagin E., Kulikov S.; R&D of productive pelletized cold neutron moderators. Proc. of The first Research coordination meeting, IAEA, Hokkaido University, Hokkaido, Japan, pp. 57-61, Vienna, Austria, ISSN:0587-4254, eISSN:1509-5770, Jagellonian University, 2007
47. S. Kulikov, M. Bulavin, E. Kulagin, D. Shabalin, E. Shabalin, A. Verhoglyadov; R&D of productive pelletized cold neutron moderators (status), Proceeding of the second Research coordination meeting, IAEA, Kuala Lumpur, Malaysia, p.71-75, 2009
48. С. В. Кожевников, В. Д. Жакетов, А. В. Петренко, М. В. Булавин, А. Е. Верхогляд, С. А. Куликов, Е. П. Шабалин; Использование криогенного замедлителя на нейтронном рефлектометре РЕМУР. Поверхность. Рентгеновские, синхротронные и нейтронные исследования. No 1, с. 1-11, 2016

Цитируемые источники (отмечены - *)

- 49*. I Natkaniec, D Chudoba, Ł Hetmańczyk, V Yu Kazimirov, J Krawczyk, I L Sashin, S Zalewski. Parameters of the NERA spectrometer for cold and thermal moderators of the IBR-2 pulsed reactor. Journal of Physics: Conference Series 554, 12 p., 2014
- 50*. Avdeev M. V. et al.; Multifunctional Neutron Reflectometer GRAINS with Horizontal Sample Plane at the IBR-2 Reactor. The 6-th Eur. Conf. on Neutron Scattering (ECNS 2015), Zaragoza, Spain, 2015

Получено 8 ноября 2017 г.